

Lanová pyramida IV

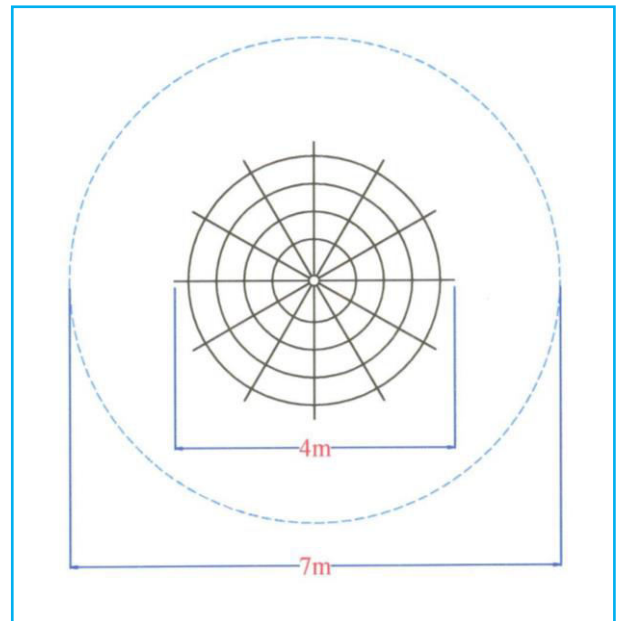
Kód výrobku: LP04

Popis

1x ocelový sloup
 1x lanový systém

Základní informace

Věková kategorie:	3+
Minimální prostor:	ø 7 m
Rozměr zařízení:	ø 4 m
Výška volného pádu:	1 m
Výška pyramidy:	1,75m
Nosnost:	432 kg
Max. počet uživatelů:	8
Dopadová plocha:	dle normy ČSN EN 1177
Určení:	exteriér
Dostupnost náhradních dílů:	dodává výrobce
Shody s normou:	ČSN EN 1176 – 1



Materiál

Kovová konstrukce:	ocelový sloup
Lanový systém:	polypropylen s vnitřním ocelovým jádrem
Spojovací mat.:	pozinkovaný nebo nerezový
Kotvení:	betonové základy

Povrchová úprava

Prášková vypalovaná barva

Popis

Nosná konstrukce lanové pyramidy je vyrobena z konstrukční oceli, která je proti korozi chráněna povrchovou úpravou základní vrstvou se zinkofosfátovými pigmenty a vrchní lak (vypalovaná barva) dle odstínu RAL. Tyto konstrukce jsou uloženy do betonového lože. Veškeré další kovové prvky jsou také upravovány povrchovou úpravou základní vrstvou se zinkofosfátovými pigmenty a vrchní lak (vypalovaná barva). Šplhací lana jsou vyrobena z polypropylen s vnitřním ocelovým jádrem a jsou spojovány plastovými nebo hliníkovými spoji. Montáž provádí a náhradní díly dodává výhradně výrobce. Opravy zařízení, náhradu a výměnu dílů po uplynutí záruční doby konzultujte s výrobcem.