

Herní sestava FLORA 42

Kód výrobku: F42

Popis

4x čtyřboká věž
 1x laminátová skluzavka
 1x tobogán
 1x žebřík
 1x schody
 1x šplhací síť
 2x lezecká stěna s chyty
 1x lanová lávka
 1x provazový most
 2x prolézací tunel
 1x házecí stěna

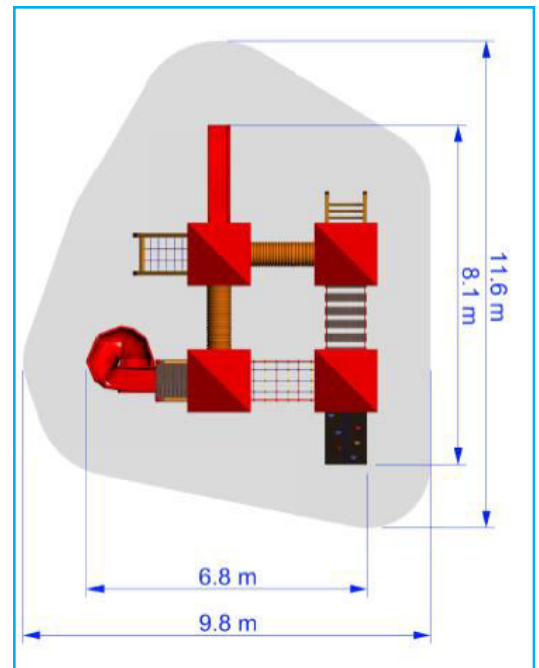


Základní informace

Věková kategorie:	3+
Minimální prostor:	11,6x9,8 m
Rozměr zařízení:	8,1x6,8 m
Výška volného pádu:	1,5m
Nosnost:	1 350 kg
Max. počet uživatelů:	25
Dopadová plocha:	dle normy ČSN EN 1177:2018
Určení:	exteriér
Dostupnost náhradních dílů:	dodává výrobce
Shody s normou:	ČSN EN 1176-1,3 ed.2:2018

Materiál

Dřevěné části:	dřevěné hranoly
Skluzavka:	laminát
Střecha:	hliníkový kompozit
Lana a síť:	polypropylen s vnitřním ocelovým jádrem
Tunel:	polypropylen DN500
Lezecké chyty:	křemičitý písek + epoxidovaná pryskyřice
Spojovací mat.:	pozinkovaný nebo nerezový
Kotvení:	betonováním, ocelové patky
Nátěry dřeva:	tenkovrstvá impregnační lazura
Úprava kovu:	antikorozivní zinkofosfátový základ a vypalovaná prášková barva



Popis

Nosná konstrukce věžové sestavy je vyrobena z dřevěných hranolů, Povrchová úprava těchto hranolů spočívá v impregnaci a třívrstvé aplikaci vrchního lazurovacího laku, splňujícího podmínky normy EN 71/3 (bezpečné pro dětské hračky). Tyto konstrukce jsou do terénu ukotveny v ocelových patkách uložených do betonového lože. Kotvy jsou připevněny k hernímu prvku pomocí šroubů a jejich konstrukce zaručuje, že dřevěné prvky nebudou v přímém kontaktu se zemí. Veškeré kovové prvky jsou upravovány antikorozivní zinkofosfátový základ a vypalovanou práškovou barvou dle odstínu RAL. Skluzavka je vyrobená z laminátu.

Montáž provádí a náhradní díly dodává výhradně výrobce. Opravy zařízení, náhradu a výměnu dílů po uplynutí záruční doby konzultujte s výrobcem.

Konkrétní pokyny pro zařízení - Herní sestava FLORA 42

Zařízení je určeno pro věkovou hranici dětí od 3 do 14 let. Děti od 3 do 6-ti let pouze s dozorem dospělé odpovědné osoby.

Upozornění:

Všeobecně stanovené termíny a četnost kontrol jsou minimální, a proto je přizpůsobte podmínkám provozu podle místa instalace. Je nutné vzít do úvahy např. nadměrnou zátěž, negativní působení nepředvídaného užívání vyšší věkovou kategorií, případně poškozování vandalismem.

U tohoto zařízení je povinen provozovatel zabezpečit dodržení minimálního volného prostoru v bezpečnostní zóně 11,6x9,8 m s tím, že zařízení je umístěno tak, aby před odjezdem skluzavky byl volný prostor 2 m, Nad nejvyšším místem ke stání je nutný minimálně 1,8m vysoký prostor.

Povrch tlumící pád ve výše uvedených rozměrech musí být dle normy ČSN EN 1177:2018. Sypaný povrch je nutno v případě úbytku doplňovat po značku základní úrovně. Povrch tlumící pád musí odpovídat platné normě a být udržován čistý, kyprý, bez cizorodých prvků.

Kontrola zařízení předpokládá prověřit:

- stav patek a jejich spojení s nosnými prvky
- povrch celého zařízení, možný výskyt třísek, trhlin, vypadaných nebo vyčnívajících suků, vrutů, výron smůly, hnilobu apod.
- celkový stav nástupního žebříku, pevnost a celistvost, pevnost spojení postranic s žebřinami
- stav podlážek, zábradlí a jejich upevňovací prvky
- lano lávky a jeho napnutí tak, aby nedocházelo k nežádoucímu poklesu podlážky a lan
- dotažení jednotlivých spojů, lana lávky a lan
- skluzavku podle pokynů výrobce

u nástupních žebříků je nutné kontrolovat:

- pevnosti a celistvosti postranic a žebřin, žebřiny se nesmí přetáčet
- spoje a jejich pevnost mezi žebřinami a postranicí
- pevnost příčných spojů
- povrch dotykových ploch
- stav nosných prvků v úrovni terénu
- betonové patky nesmí vyčnívat nad povrch hrací plochy

u skluzavky je nutné kontrolovat:

- stabilitu upevnění na obou koncích
- stav okrajů a plochy z hlediska možných prasklin vzniklých provozem

u lanového mostu je nutné kontrolovat:

- pevnost rohových spojů a dodržení velikosti ok
- napnutí lan mostu
- upevnění lan ke stojinám a závěsu
- stav lan, kroucená lana se nesmí rozplétat
- spoje a jejich pevnost mezi stojkami a zábradlím
- spoje uchycení lanového systému
- povrch dotykových ploch

u nástupních schodů je nutné kontrolovat:

- pevnosti a celistvosti zábradlí a schodnic
- spoje a jejich pevnost mezi zábradlím a schodnicemi
- pevnost příčných spojů
- povrch dotykových ploch
- stav nosných prvků v úrovni terénu
- betonové patky nesmí vyčnívat nad povrch hrací plochy

u lezecké stěny je nutné kontrolovat:

- pevnosti a celistvosti povrchu
- stav povrchu dotykových ploch
- upevnění lezeckých chytů

U házečí stěny je nutné kontrolovat:

- pevnosti a celistvosti povrchu
- stav povrchu dotykových ploch

u kreslicí tabule je nutné kontrolovat:

- pevnosti a celistvosti povrchu
- stav povrchu dotykových ploch

u šplhací sítě je nutno kontrolovat:

- pevnost rohových spojů a dodržení velikosti ok
- napnutí lan sítě
- upevnění lan ke stojinám a závěsu
- stav lan, kroucená lana se nesmí rozplétat

u tunelu nutné kontrolovat:

- pevnosti a celistvosti povrchu
- stabilitu upevnění na obou koncích
- stav okrajů a plochy z hlediska možných prasklin vzniklých provozem

Zničené nebo jinak poškozené díly je dovoleno vyměnit jen za díly dodané nebo specifikované výrobcem. Zjištěné závady je nutno ihned odstranit případně provoz zařízení vhodným způsobem omezit nebo zastavit.

